



ΤΑΞΗ: Α' ΓΕΝΙΚΟΥ ΛΥΚΕΙΟΥ

ΜΑΘΗΜΑ: ΦΥΣΙΚΗ

Ημερομηνία: Τετάρτη 11 Απριλίου 2018
Διάρκεια Εξέτασης: 2 ώρες**ΕΚΦΩΝΗΣΕΙΣ****ΘΕΜΑ Α**

Στις ημιτελείς προτάσεις Α1 – Α4 να γράψετε στο τετράδιο σας τον αριθμό της πρότασης και δίπλα το γράμμα που αντιστοιχεί στην φράση η οποία την συμπληρώνει σωστά.

- A1.** Στην ευθύγραμμη ομαλά επιταχυνόμενη κίνηση η ταχύτητα και η επιτάχυνση:
- Έχουν την ίδια κατεύθυνση.
 - Έχουν αντίθετη κατεύθυνση.
 - Έχουν ίσα μέτρα κάθε χρονική στιγμή.
 - Έχουν την ίδια κατεύθυνση μόνο εάν το σώμα κινείται σε οριζόντιο επίπεδο.

Μονάδες 5

A2. Ένα τρένο συγκρούεται με ένα μικρό αυτοκίνητο. Το αυτοκίνητο παθαίνει μεγάλη καταστροφή, ενώ το τρένο μόνο μερικές γρατζουνιές. Κατά την διάρκεια της σύγκρουσης των δύο κινητών:

- Το αυτοκίνητο δέχεται από το τρένο μεγαλύτερη δύναμη από αυτήν που ασκεί στο τρένο.
- Οι δυνάμεις αλληλεπίδρασης μεταξύ των δύο κινητών είναι διανυσματικά ίσες.
- Οι δυνάμεις αλληλεπίδρασης μεταξύ των δύο κινητών έχουν ίσα μέτρα και αντίθετη φορά.
- Το αυτοκίνητο, επειδή είναι μικρό, ασκεί σχεδόν μηδενική δύναμη στο τρένο.

Μονάδες 5

A3. Η Αρχή Διατήρησης της Μηχανικής Ενέργειας ισχύει:

- α.** Μόνο όταν στο σώμα ασκούνται τριβές.
- β.** Μόνο όταν στο σώμα ασκούνται τριβές και το βάρος του.
- γ.** Μόνο όταν στο σώμα ασκούνται συντηρητικές δυνάμεις.
- δ.** Σε όλες τις παραπάνω περιπτώσεις.

Μονάδες 5

A4. Αφήνουμε από το ίδιο ύψος δύο μικρά σώματα διαφορετικών μαζών και αυτά κινούνται μόνο υπό την επίδραση του βάρους.

- α.** Τα σώματα θα φτάσουν ταυτόχρονα στο έδαφος.
- β.** Πρώτο θα φτάσει στο έδαφος το σώμα με την μεγαλύτερη μάζα.
- γ.** Πρώτο θα φτάσει στο έδαφος το σώμα με την μικρότερη μάζα.
- δ.** Τα σώματα θα κινηθούν με διαφορετικές επιταχύνσεις.

Μονάδες 5

A5. Να γράψετε στο τετράδιο σας το γράμμα κάθε πρότασης και δίπλα σε κάθε γράμμα την λέξη **ΣΩΣΤΟ**, για την σωστή πρόταση και την λέξη **ΛΑΘΟΣ**, για την λανθασμένη.

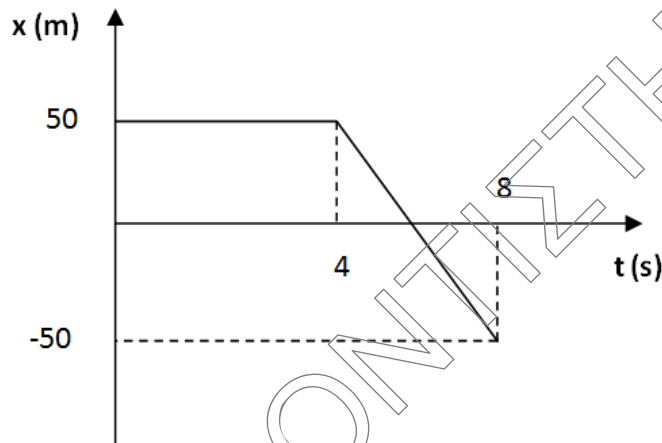
- α.** Για να απορροπεί ένα σώμα στο οποίο ασκούνται τρεις δυνάμεις θα πρέπει η συνισταμένη των δύο δυνάμεων να είναι αντίθετη της τρίτης δύναμης.
- β.** Η τριβή ολίσθησης που δέχεται ένα σώμα εξαρτάται από το εμβαδό της επιφάνειας που ολισθαίνει.
- γ.** Ο ρυθμός μεταβολής της ταχύτητας είναι ανάλογος με την συνισταμένη δύναμη που ασκείται σε ένα σώμα.
- δ.** Η άνωση είναι δύναμη από απόσταση.
- ε.** Η κλίση της γραφικής παράστασης του διαγράμματος θέσης – χρόνου για ένα σώμα που κινείται ευθύγραμμα ισούται αριθμητικά με την ταχύτητα του σώματος την συγκεκριμένη χρονική στιγμή.

Μονάδες 5

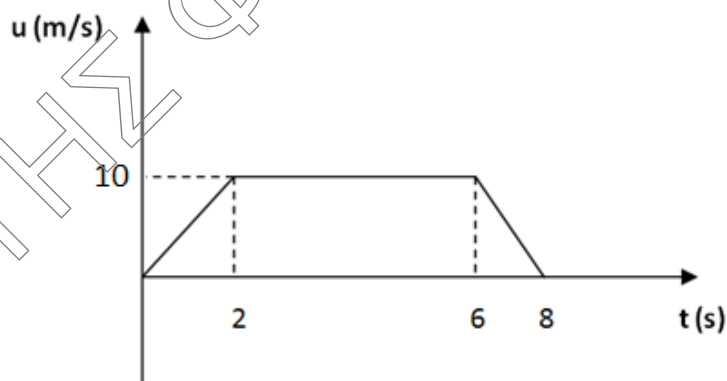
ΘΕΜΑ Β

Β1. Το διάγραμμα 1 αναφέρεται σε σώμα Α ενώ το διάγραμμα 2 σε ένα δεύτερο σώμα Β.

Διάγραμμα 1 (Σώμα Α)



Διάγραμμα 2 (Σώμα Β)



Ποιος είναι ο λόγος των μετατοπίσεων των δύο σωμάτων από την χρονική στιγμή 0 μέχρι την χρονική στιγμή 8s;

α. $\frac{\Delta x_1}{\Delta x_2} = 0$

β. $\frac{\Delta x_1}{\Delta x_2} = \frac{5}{3}$

γ. $\frac{\Delta x_1}{\Delta x_2} = -\frac{5}{3}$

Να επιλέξετε την σωστή απάντηση

Μονάδες 4

Να αιτιολογήσετε την επιλογή σας.

Μονάδες 8

B2. Ένα σώμα εκτοξεύεται με αρχική κινητική ενέργεια $K_0 = 1000\text{J}$ και κινείται σε οριζόντιο δάπεδο από το οποίο δέχεται σταθερή τριβή ολίσθησης. Εάν μετά από μετατόπιση 50 μέτρων η κινητική του ενέργεια έχει υποτετραπλασιαστεί, τότε:

1. Για την ταχύτητα του u_1 σε αυτήν την θέση θα ισχύει:

α. $u_1 = \frac{u_0}{2}$ β. $u_1 = \frac{u_0}{4}$ γ. $u_1 = \frac{u_0}{3}$

Να επιλέξετε την σωστή απάντηση

Μονάδες 2

Να αιτιολογήσετε την επιλογή σας.

Μονάδες 4

2. Το μέτρο της τριβής ολίσθησης που δέχεται το σώμα είναι:

α. 15N β. 10N γ. 5N

Να επιλέξετε την σωστή απάντηση

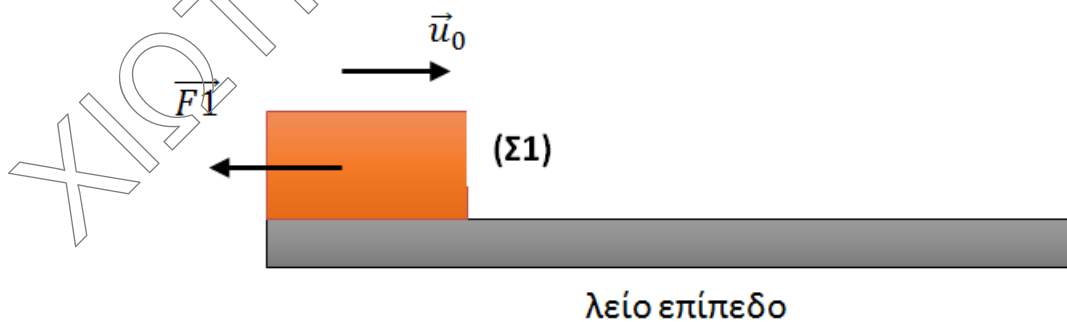
Μονάδες 2

Να αιτιολογήσετε την επιλογή σας.

Μονάδες 5

ΘΕΜΑ Γ

Σώμα Σ_1 μάζας $m_1=2\text{kg}$ κινείται σε λείο οριζόντιο επίπεδο και δέχεται οριζόντια δύναμη $F_1=10\text{N}$ όπως φαίνεται στο σχήμα.



Η κίνηση του σώματος περιγράφεται από την εξίσωση: $x = 10t - 4t^2$ (S.I)
με $t \leq 1\text{s}$.

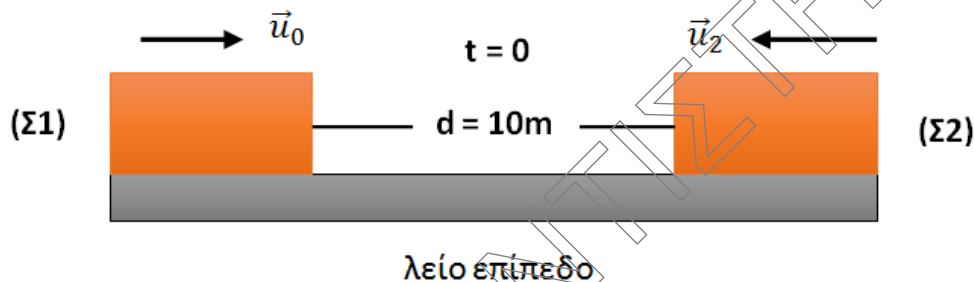
Γ1. Να περιγράψετε το είδος της κίνησης και να υπολογίσετε το μέτρο της επιτάχυνσης τους σώματος.

Μονάδες 6

Γ2. Ασκείται στο σώμα και άλλη δύναμη στη διεύθυνση της κίνησής του; Αν ναι, να την σχεδιάσετε και να υπολογίσετε το μέτρο της.

Μονάδες 6

Ένα δεύτερο σώμα Σ_2 βρίσκεται στο ίδιο οριζόντιο δάπεδο και απέχει την $t=0$ από το Σ_1 απόσταση $d=10\text{m}$. Το Σ_2 κινείται με σταθερή ταχύτητα u_2 και σε αντίθετη κατεύθυνση από το Σ_1 .



Αν τα δύο σώματα συναντιούνται όταν το Σ_1 έχει διανύσει απόσταση 6m τότε:

Γ3. Να βρείτε την χρονική στιγμή που τα δύο σώματα θα συναντηθούν.

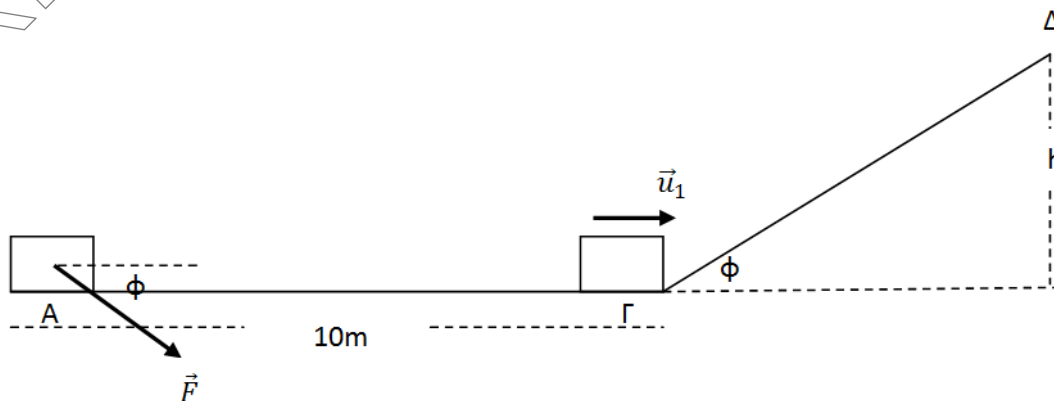
Μονάδες 7

Γ4. Να βρείτε το μέτρο της ταχύτητας u_2 του σώματος Σ_2 .

Μονάδες 6

ΘΕΜΑ Δ

Σώμα μάζας $m=1\text{kg}$ βρίσκεται αρχικά ακίνητο (**θέση Α**) όπως φαίνεται στο σχήμα σε οριζόντιο μη λείο δάπεδο με συντελεστή τριβής ολίσθησης μ . Την $t=0$ στο σώμα ασκείται δύναμη $F=20\text{N}$ που σχηματίζει γωνία ϕ ($\eta\mu\phi = 0,6$, $\sigma\upsilon\eta\phi = 0,8$) με το οριζόντιο επίπεδο όπως φαίνεται στο σχήμα. Το σώμα φτάνει στο σημείο Γ έχοντας διανύσει απόσταση $x_1 = 10\text{m}$ και αποκτώντας ταχύτητα $u_1 = 10\text{m/s}$.



**ΕΠΑΝΑΛΗΠΤΙΚΑ ΘΕΜΑΤΑ 2018**
Β' ΦΑΣΗ**E_3.Φλ1(ε)**

- Δ1.** Υπολογίστε το μέτρο της τριβής που ασκείται στο σώμα και το συντελεστή τριβής ολίσθησης μ , τον οποίο εμφανίζει το σώμα με το οριζόντιο επίπεδο.

Μονάδες 6

Την χρονική στιγμή που το σώμα φτάνει στην βάση του κεκλιμένου επιπέδου (σημείο Γ), η δύναμη \vec{F} καταργείται και το σώμα ξεκινά την άνοδο στο κεκλιμένο με ταχύτητα μέτρου $u_1 = 10 \text{ m/s}$. Η γωνία του κεκλιμένου επιπέδου είναι φ ($\eta\mu\varphi = 0,6$, $\sigma\upsilon\eta\varphi = 0,8$).

- Δ2.** Εάν γνωρίζετε ότι ο συντελεστής τριβής ολίσθησης κατά την κίνηση του σώματος στο κεκλιμένο επίπεδο ισούται με $\mu_1 = 0,5$, να υπολογίσετε την απόσταση που θα διανύσει το σώμα στο κεκλιμένο επίπεδο μέχρι την χρονική στιγμή που στιγμιαία θα ακινητοποιηθεί στο σημείο Δ.

Μονάδες 7

- Δ3.** Σχεδιάστε σε βαθμολογημένους άξονες το διάγραμμα επιτάχυνσης χρόνου για όλη την διάρκεια της κίνησης από το σημείο Α μέχρι το σημείο Δ.

Μονάδες 7

- Δ4.** Εάν γνωρίζετε ότι η οριακή τριβή ισούται με την τριβή ολίσθησης, να εξετάσετε εάν το σώμα θα επιστρέψει στην βάση του κεκλιμένου επιπέδου.

Μονάδες 5

Δίνεται: $g=10 \text{ m/s}^2$.