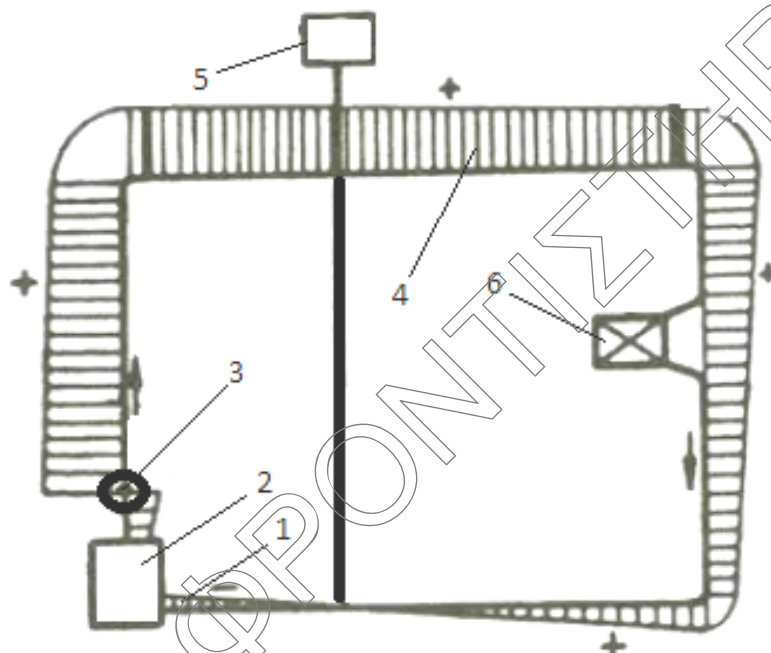


**ΕΠΑΝΑΛΗΠΤΙΚΑ ΘΕΜΑΤΑ 2018**
Β' ΦΑΣΗ**E_3.ΚΘΛ3Ε(ε)****ΤΑΞΗ:** 3^η ΤΑΞΗ ΕΠΑ.Λ.**ΜΑΘΗΜΑ:** ΣΤΟΙΧΕΙΑ ΣΧΕΔΙΑΣΜΟΥ ΚΕΝΤΡΙΚΩΝ
ΘΕΡΜΑΝΣΕΩΝ/ΕΙΔΙΚΟΤΗΤΑΣ**Ημερομηνία:** Τετάρτη 11 Απριλίου 2018**Διάρκεια Εξέτασης:** 3 ώρες**ΕΚΦΩΝΗΣΕΙΣ****ΘΕΜΑ Α**

- Α1.** Να χαρακτηρίσετε τις προτάσεις που ακολουθούν, γράφοντας στο τετράδιό σας, δίπλα στο γράμμα που αντιστοιχεί σε κάθε πρόταση τη λέξη **Σωστό**, αν η πρόταση είναι σωστή ή τη λέξη **Λάθος**, αν η πρόταση είναι λανθασμένη.
- α.** Στην Κεντρική θέρμανση έχουμε μεγάλη κατανάλωση καυσίμου και επιβάρυνση του περιβάλλοντος με καυσαέρια.
 - β.** Μια καλή περιοχή τιμών της θερμοκρασίας των καυσαερίων στην καπνοδόχο είναι μεταξύ 160°C και 190°C.
 - γ.** Σε έναν θερμαντήρα νερού χρήσης (boiler) έχουμε δύο ανεξάρτητα κύκλωμα: το κύκλωμα του νερού του λέβητα που είναι "ανοιχτό" και το κύκλωμα του νερού χρήσης που είναι "κλειστό".
 - δ.** Απαραίτητο όργανο για την κατανομή δαπανών κατά την αυτόνομη λειτουργία μιας εγκατάστασης Κεντρικής θέρμανσης είναι ο ωρομετρητής ή θερμιδομετρητής.
 - ε.** Στην περίπτωση που έχουμε ταυτόχρονη παροχή αερίου και υγρού καυσίμου, με σταθερή πάντα αναλογία και κοινό έλεγχο φλόγας, πρόκειται για καυστήρα διπλής λειτουργίας.

Μονάδες 15

- A2.** Με βάση το παρακάτω σχήμα να γράψετε στο τετράδιό σας τους αριθμούς **1, 2, 3, 4, 5, 6** από τη στήλη **A** και δίπλα ένα από τα γράμματα **α, β, γ, δ, ε, στ, ζ** της στήλης **B** που δίνει τη σωστή αντιστοίχιση. Σημειώνεται ότι ένα γράμμα από τη στήλη **B** θα περισσέψει.



Στήλη A (βλέπε σχήμα)	Στήλη B
1.	α. Υποπίεση δικτύου
2.	β. Λέβητας
3.	γ. Ουδέτερο σημείο
4.	δ. Υπερπίεση δικτύου
5.	ε. Θερμαντικό σώμα
6.	στ. Κυκλοφορητής
	ζ. Δοχείο διαστολής

Μονάδες 10

**ΕΠΑΝΑΛΗΠΤΙΚΑ ΘΕΜΑΤΑ 2018**
Β' ΦΑΣΗ**E_3.ΚΘλ3Ε(ε)****ΘΕΜΑ Β**

B1. Ποιες είναι οι απαραίτητες προϋποθέσεις για την επιτυχημένη λειτουργία μιας εγκατάστασης Κεντρικής Θέρμανσης;

Μονάδες 12

B2. Να αναφέρετε τα πλεονεκτήματα της χρήσης χαλκοσωλήνων για την κατασκευή του δικτύου μιας εγκατάστασης Κεντρικής Θέρμανσης.

Μονάδες 13**ΘΕΜΑ Γ**

Γ1. Που απαγορεύεται η τοποθέτηση δεξαμενών πετρελαίου σύμφωνα με τις ισχύουσες διατάξεις;

Μονάδες 12

Γ2. Το φυσικό αέριο είναι ένα μίγμα αέριων υδρογονανθράκων. Να αναφέρετε τα επιμέρους συστατικά του φυσικού αερίου.

Μονάδες 13**ΘΕΜΑ Δ**

Δ1. Ο λέβητας μιας Κεντρικής Θέρμανσης έχει ισχύ $Q=110\text{Kw}$ και το ύψος της καπνοδόχου είναι $H=25\text{m}$. Ο συντελεστής μορφής της καπνοδόχου ισούται με $n=1100$.

Να βρεθεί η διατομή της καπνοδόχου A σε m^2 .

Μονάδες 12

Δ2. Η θερμοκρασία του νερού σε ένα σώμα είναι $t_v=90^\circ\text{C}$ και η θερμοκρασία εξόδου του νερού από το σώμα είναι $t_r=72^\circ\text{C}$. Η επιθυμητή θερμοκρασία του χώρου είναι $t_\chi=21^\circ\text{C}$.

Να βρείτε την ενεργό θερμοκρασιακή διαφορά t_{ev} σώματος – χώρου.

Μονάδες 13