

ΤΑΞΗ: Β' ΓΕΝΙΚΟΥ ΛΥΚΕΙΟΥ
ΠΡΟΣΑΝΑΤΟΛΙΣΜΟΣ: ΘΕΤΙΚΩΝ ΣΠΟΥΔΩΝ
ΜΑΘΗΜΑ: ΦΥΣΙΚΗ

Ημερομηνία: Μ. Τετάρτη 12 Απριλίου 2017

Διάρκεια Εξέτασης: 3 ώρες

ΕΚΦΩΝΗΣΕΙΣ

ΘΕΜΑ Α

Στις ημιτελείς προτάσεις Α1 – Α4 να γράψετε στο τετράδιό σας τον αριθμό της πρότασης και δίπλα το γράμμα που αντιστοιχεί στη φράση η οποία τη συμπληρώνει σωστά.

- A1.** Δύο σώματα μικρών διαστάσεων, με μάζες m_1 και m_2 ($m_1 > m_2$) εκτοξεύονται οριζόντια και αντίρροπα από το ίδιο σημείο που απέχει ύψος h από το έδαφος με οριζόντιες και αντίρροπες ταχύτητες ίσου μέτρου v_0 .
- α.** Τα σώματα θα φτάσουν στο έδαφος στον ίδιο χρόνο.
 - β.** Όταν τα σώματα φτάσουν στο έδαφος θα έχουν ίδια κινητική ενέργεια.
 - γ.** Όταν τα σώματα φτάσουν στο έδαφος θα έχουν ίσες ορμές.
 - δ.** Κατά την διάρκεια της κίνησής τους το σώμα μάζας m_1 έχει μεγαλύτερη επιτάχυνση από το σώμα μάζας m_2 .

Μονάδες 5

- A2.** Δύο σώματα Σ_1 και Σ_2 με μάζες m_1 και m_2 αντίστοιχα, κινούνται αντίθετα σε λείο οριζόντιο δάπεδο έχοντας ορμές ίσου μέτρου. Τα σώματα συγκρούονται μετωπικά και πλαστικά. Μετά την κρούση το συσσωμάτωμα που δημιουργείται:
- α.** θα κινηθεί στην αρχική κατεύθυνση του σώματος Σ_1 .
 - β.** θα κινηθεί στην αρχική κατεύθυνση του σώματος Σ_2 .
 - γ.** θα παραμείνει ακίνητο.
 - δ.** θα κινηθεί προς την κατεύθυνση του σώματος που είχε τη μεγαλύτερη ταχύτητα.

Μονάδες 5

ΕΠΑΝΑΛΗΠΤΙΚΑ ΘΕΜΑΤΑ 2017
Β ΦΑΣΗ

E_3.Φλ2Θ(ε)

A3. Μια θερμική μηχανή λειτουργεί με ιδανικό αέριο που εκτελεί μια κυκλική αντιστρεπτή μεταβολή. Για το συνολικό έργο W τη συνολική θερμότητα Q και τη μεταβολή της εσωτερικής ενέργειας ΔU του αερίου κατά τη διάρκεια ενός κύκλου ισχύει:

- α. $\Delta U > 0$.
- β. $W = Q$.
- γ. $Q = \Delta U$.
- δ. $W = -Q$

Μονάδες 5

A4. Δύο υλικά σημεία έχουν ηλεκτρικά φορτία q_1 και q_2 . Αρχικά συγκρατούνται ακίνητα σε απόσταση r μεταξύ τους πάνω σε λείο οριζόντιο μονωτικό δάπεδο. Αφήνουμε τα υλικά σημεία να κινηθούν και αυτά απομακρύνονται σε απόσταση που δεν αλληλεπιδρούν μεταξύ τους (άπειρο).

- α. η ενέργεια που θα έχουν τα δύο υλικά σημεία στο άπειρο είναι μηδέν.
- β. τα δύο υλικά σημεία έχουν ετερόσημα φορτία.
- γ. η δυναμική ενέργεια των δύο υλικών σημείων στην αρχική θέση είναι ίση με την δυναμική τους ενέργεια στην τελική θέση.
- δ. η ορμή του συστήματος των δύο υλικών σημείων στην αρχική θέση είναι ίση με την ορμή τους στην τελική θέση.

Μονάδες 5

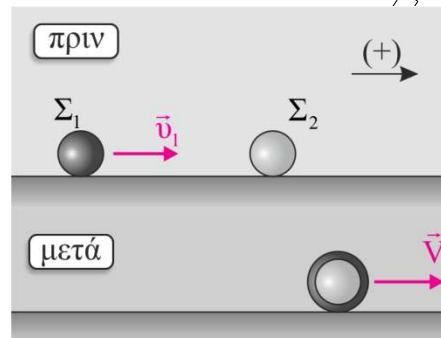
A5. Να γράψετε στα τετράδιά σας το γράμμα κάθε πρότασης και δίπλα σε κάθε γράμμα τη λέξη **Σωστό**, για τη σωστή πρόταση, και τη λέξη **Λάθος**, για τη λανθασμένη.

- α. Η ταχύτητα διαφυγής είναι ίδια για όλα τα σώματα που εκτοξεύονται από το ίδιο ύψος.
- β. Η ελκτική βαρυτική δύναμη μεταξύ δύο σωμάτων με μάζες m_1 και m_2 είναι δύναμη από απόσταση.
- γ. Το δυναμικό του πεδίου βαρύτητας της Γης αυξάνεται όταν απομακρυνόμαστε από τη Γη.
- δ. Ο πυκνωτής είναι μια διάταξη που αποθηκεύει ηλεκτρικό φορτίο και ηλεκτρική δυναμική ενέργεια.
- ε. Μια θερμική μηχανή Carnot έχει σε κάθε περίπτωση μεγαλύτερη απόδοση από οποιαδήποτε άλλη θερμική μηχανή.

Μονάδες 5

ΘΕΜΑ Β

Β1. Σώμα Σ_1 μάζας m_1 και ορμής μέτρου p_1 που κινείται σε λείο οριζόντιο δάπεδο συγκρούεται μετωπικά και πλαστικά με δεύτερο ακίνητο σώμα Σ_2 τετραπλάσιας μάζας.



Β1.1. Το μέτρο της μεταβολής της ορμής του σώματος Σ_1 εξαιτίας της πλαστικής κρούσης είναι:

α. $|\Delta \vec{p}_1| = \frac{4}{5} p_1$

β. $|\Delta \vec{p}_1| = \frac{1}{5} p_1$

γ. $|\Delta \vec{p}_1| = \frac{2}{5} p_1$

Να επιλέξετε την σωστή απάντηση.

Μονάδες 2

Να αιτιολογήσετε την επιλογή σας.

Μονάδες 4

Β1.2. Η μεταβολή στην κινητική ενέργεια του συστήματος των δυο σφαιρών εξαιτίας της κρούσης είναι:

α. $\Delta K_{\text{συσ.}} = -\frac{2}{5} \frac{p_1^2}{m_1}$

β. $\Delta K_{\text{συσ.}} = \frac{1}{5} \frac{p_1^2}{m_1}$

γ. $\Delta K_{\text{συσ.}} = -\frac{12}{25} \frac{p_1^2}{m_1}$

Να επιλέξετε την σωστή απάντηση.

Μονάδες 2

Να αιτιολογήσετε την επιλογή σας.

Μονάδες 5

- B2.** Ηλεκτρόνιο και νετρόνιο (ουδέτερο σωματίδιο) εισέρχονται διαδοχικά και από το ίδιο σημείο σε ομογενές ηλεκτρικό πεδίο, που δημιουργείται από επίπεδο φορτισμένο πυκνωτή, του οποίου οι οπλισμοί είναι οριζόντιοι. Τα δύο σωματίδια κατά την είσοδο τους έχουν ταχύτητες ίσων μέτρων που είναι παράλληλες με τους οπλισμούς του πυκνωτή. Και τα δύο σωματίδια εξέρχονται από το πεδίο από σημεία που βρίσκονται ανάμεσα στους οπλισμούς του πυκνωτή. Αν θεωρήσουμε αμελητέες τις βαρυτικές αλληλεπιδράσεις τότε για το χρόνο παραμονής του ηλεκτρονίου t_e και του νετρονίου t_n , εντός του πεδίου ισχύει:

α. $t_n = 2t_e$.

β. $t_n = t_e$.

γ. $t_n = \frac{t_e}{2}$.

Να επιλέξετε τη σωστή απάντησή σας.

Μονάδες 3

Να αιτιολογήσετε την απάντησή σας.

Μονάδες 9

ΘΕΜΑ Γ

Θερμική μηχανή Carnot λειτουργεί με ιδανικό μονατομικό αέριο ανάμεσα στις θερμοκρασίες 300 K και 400 K της ψυχρής και της θερμής δεξαμενής αντίστοιχα.

- Γ1.** Να παρασταθεί ποιοτικά σε διάγραμμα $p-V$ (πίεσης- όγκου) ο κύκλος του Carnot και να βρεθεί ο συντελεστής απόδοσης του.

Μονάδες 7

- Γ2.** Αν το έργο που αποδίδει η μηχανή σε κάθε κύκλο είναι 200 J, πόση είναι η θερμότητα που απορροφά και πόση είναι αυτή που αποβάλλει κατά τη διάρκεια ενός κύκλου.

Μονάδες 7

- Γ3.** Κατά πόσο πρέπει να μεταβάλλουμε τη θερμοκρασία μόνο της θερμής δεξαμενής αν θέλουμε να διπλασιάσουμε το συντελεστή απόδοσης.

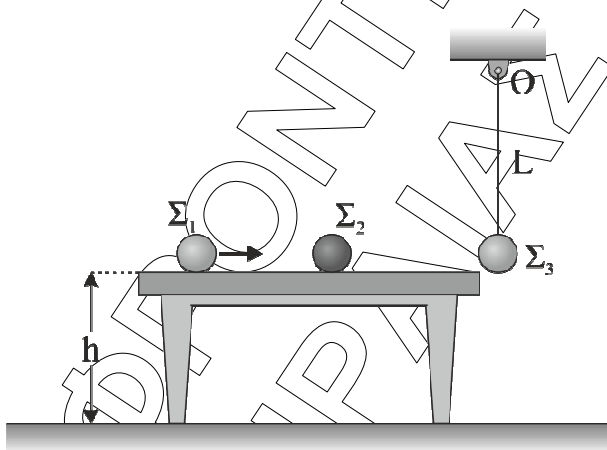
Μονάδες 6

Γ4. Να αποδείξετε ότι τα έργα των αδιαβατικών μεταβολών είναι κατά απόλυτη τιμή ίσα.

Μονάδες 5

ΘΕΜΑ Δ

Σφαίρα Σ_1 μάζας $m_1 = 1 \text{ kg}$, κινείται σε λείο τραπέζι ύψους $h = 80 \text{ cm}$, με ταχύτητα μέτρου $v_1 = 8 \text{ m/s}$ και συγκρούεται κεντρικά με ακίνητη σφαίρα Σ_2 μάζας $m_2 = 3 \text{ kg}$ ίσων διαστάσεων. Οι σφαίρες μετά την κρούση κινούνται με αντίθετες ταχύτητες, (δηλαδή ταχύτητες ίδιου μέτρου και αντίθετης φοράς).



Δ1. Να υπολογίσετε τα μέτρα των ταχυτήτων των σφαιρών Σ_1 και Σ_2 μετά την κρούση (μονάδες 4) καθώς και το μέτρο της μέσης δύναμης που ασκεί η σφαίρα Σ_1 στη Σ_2 κατά τη διάρκεια της κρούσης αν η χρονική διάρκεια της είναι $\Delta t = 0,1 \text{ s}$ (μονάδες 3).

Μονάδες 7

Δ2. Μετά την κρούση των δύο σφαιρών, η σφαίρα Σ_1 φτάνει στην άκρη του τραπεζιού και εκτελεί οριζόντια βολή. Αν τη στιγμή που η οριζόντια απόσταση από την άκρη του τραπεζιού είναι 80 cm η απόσταση από το έδαφος είναι 60 cm , τότε να αποδείξετε ότι το μέτρο της επιτάχυνσης της βαρύτητας είναι 10 m/s^2 .

Μονάδες 6

ΕΠΑΝΑΛΗΠΤΙΚΑ ΘΕΜΑΤΑ 2017
Β ΦΑΣΗ

E_3.Φλ2Θ(ε)

Η σφαίρα Σ_2 μετά την κρούση με τη σφαίρα Σ_1 συναντά και συγκρούεται κεντρικά και πλαστικά με σφαίρα Σ_3 μάζας $m_3 = 1 \text{ kg}$ η οποία είναι δεμένη στην μια άκρη αβαρούς σχοινιού μήκους $L = 0,9 \text{ m}$, του οποίου το άλλο άκρο είναι δεμένο στο ακλόνητο σημείο O .

Δ3. Να υπολογιστεί το μέτρο της τάσης του νήματος αμέσως μετά την κρούση.

Μονάδες 6

Δ4. Να υπολογιστεί το μέγιστο ύψος από το έδαφος που φτάνει το συσσωμάτωμα.

Μονάδες 6

Να θεωρήσετε τις διαστάσεις των σωμάτων αμελητέες το νήμα συνεχώς τεντωμένο καθώς και ότι το συσσωμάτωμα μετά την κρούση δεν ακουμπά στο τραπέζι.