

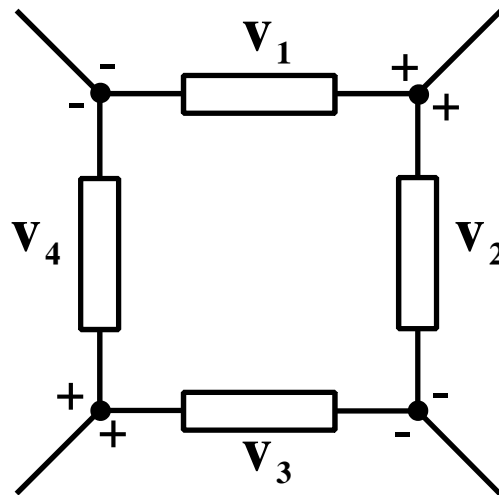
**ΑΠΟΛΥΤΗΡΙΕΣ ΕΞΕΤΑΣΕΙΣ Γ' ΤΑΞΗΣ  
ΗΜΕΡΗΣΙΟΥ ΓΕΝΙΚΟΥ ΛΥΚΕΙΟΥ  
ΣΑΒΒΑΤΟ 31 ΜΑΪΟΥ 2008  
ΕΞΕΤΑΖΟΜΕΝΟ ΜΑΘΗΜΑ: ΗΛΕΚΤΡΟΛΟΓΙΑ  
ΤΕΧΝΟΛΟΓΙΚΗΣ ΚΑΤΕΥΘΥΝΣΗΣ  
(ΚΥΚΛΟΥ ΤΕΧΝΟΛΟΓΙΑΣ ΚΑΙ ΠΑΡΑΓΩΓΗΣ)  
ΣΥΝΟΛΟ ΣΕΛΙΔΩΝ: ΕΞΙ (6)**

**ΟΜΑΔΑ Α**

Για τις παρακάτω προτάσεις, **A.1** έως και **A.5**, να γράψετε στο τετράδιό σας τον αριθμό της πρότασης και δίπλα το γράμμα που αντιστοιχεί στο σωστό συμπλήρωμά της.

**A.1** Αν  $V_1=5V$ ,  $V_2=3V$ ,  $V_3=10V$  και  $V_4$  είναι οι τάσεις των κλάδων όπως φαίνονται στο σχήμα, η τιμή της τάσης  $V_4$  είναι:

- α. 8V.
- β. 10V.
- γ. 12V.
- δ. 18V.



**Μονάδες 4**

ΑΡΧΗ 2ΗΣ ΣΕΛΙΔΑΣ

**A.2** Ένα κύκλωμα RLC σε σειρά έχει συχνότητα συντονισμού  $f_0$ . Αν διπλασιαστεί ο συντελεστής αυτεπαγωγής  $L$  του πηνίου, η νέα συχνότητα συντονισμού του κυκλώματος είναι:

α.  $2f_0$  .      β.  $\frac{1}{2}f_0$  .      γ.  $\sqrt{2}f_0$  .      δ.  $\frac{1}{\sqrt{2}}f_0$  .

**Μονάδες 4**

**A.3** Σε ένα ημιαγωγό πρόσμιξης p-τύπου, το άτομο πρόσμιξης είναι:

- α. δισθενές.
- β. τρισθενές.
- γ. τετρασθενές.
- δ. πεντασθενές.

**Μονάδες 4**

**A.4** Αν  $I_E$  είναι το ρεύμα εκπομπού,  $I_C$  το ρεύμα συλλέκτη και  $I_B$  το ρεύμα βάσης ενός τρανζίστορ, τότε για ορισμένη θερμοκρασία και με σταθερή την τάση  $V_{CE}$ , ο συντελεστής ενίσχυσης ρεύματος  $\beta$  δίνεται από τη σχέση:

α.  $\frac{\Delta I_E}{\Delta I_C}$  .      β.  $\frac{\Delta I_E}{\Delta I_B}$  .      γ.  $\frac{\Delta I_C}{\Delta I_B}$  .      δ.  $\frac{\Delta I_C}{\Delta I_E}$  .

**Μονάδες 4**

**A.5** Αν διαιρέσουμε τον δεκαεξαδικό αριθμό  $(80)_{16}$  με τον δεκαεξαδικό αριθμό  $(20)_{16}$ , το πηλίκο είναι

α. 2              β. 3              γ. 4              δ. 6

**Μονάδες 4**

**A.6** Να γράψετε στο τετράδιό σας τους αριθμούς της **Στήλης Α** και δίπλα σε κάθε αριθμό το γράμμα της **Στήλης Β** που αντιστοιχεί σε αυτόν.

<b>Στήλη Α</b>	<b>Στήλη Β</b>
<b>1.</b> Ανορθωτής	<b>α.</b> Μετατρέπει την ισχύ της πηγής τροφοδοσίας (ισχύ συνεχούς) σε ισχύ του σήματος.
<b>2.</b> Μετασχηματιστής	<b>β.</b> Διατηρεί τη dc τάση σταθερή, ανεξάρτητα από την αντίσταση της τροφοδοτούμενης βαθμίδας.
<b>3.</b> Σταθεροποιητής	<b>γ.</b> Καταργεί τις αρνητικές ημιπεριόδους της ac τάσης.
<b>4.</b> Φίλτρο	<b>δ.</b> Ανυψώνει ή υποβιβάζει την ac τάση, ανάλογα με την τιμή της dc τάσης που θέλουμε.
	<b>ε.</b> Παράγει περιοδικό σήμα, του οποίου η συχνότητα καθορίζεται από τις τιμές των εξαρτημάτων του.
	<b>στ.</b> Εξομαλύνει τις κυματώσεις της ανορθωμένης τάσης.

**Μονάδες 12**

**A.7** Να χαρακτηρίσετε στο τετράδιό σας καθεμιά από τις παρακάτω προτάσεις με τη λέξη **Σωστό**, αν είναι σωστή, και με τη λέξη **Λάθος**, αν είναι λανθασμένη.

**α.** Στη συνδεσμολογία πηγών τάσης σε σειρά λέμε ότι έχουμε σύνδεση κατά τάση.

**Μονάδες 2**

**β.** Σε μια επαφή p-n οι φορείς επανασυνδέονται μεταξύ τους στη συνοριακή επιφάνεια των δύο τμημάτων και τα φορτία τους αλληλοεξουδετερώνονται.

**Μονάδες 2**

γ. Η δίοδος Laser είναι δίοδος Led που παράγει μονοχρωματική ακτινοβολία.

**Μονάδες 2**

δ. Ένας ενισχυτής ραδιοσυχνοτήτων (RF) λειτουργεί στη περιοχή συχνοτήτων 20Hz-20.000Hz.

**Μονάδες 2**

ε. Τα συνδυαστικά κυκλώματα έχουν τη δυνατότητα να «θυμούνται» (έχουν μνήμη).

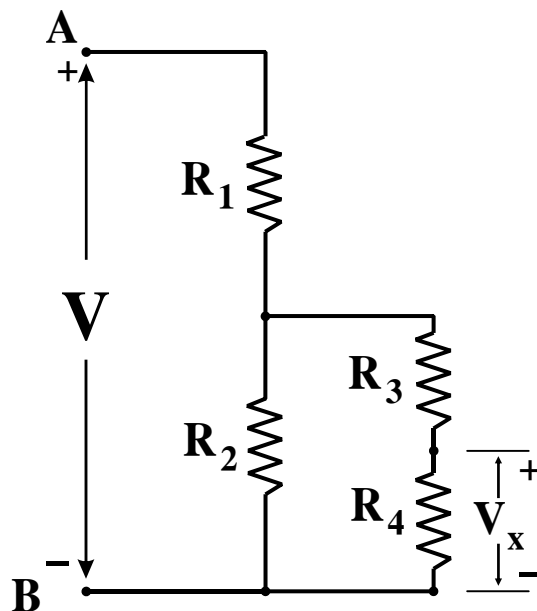
**Μονάδες 2**

**A.8** Αν  $x, y$  είναι λογικές μεταβλητές, να αποδειχθεί η σχέση  $x \cdot (x + y) \cdot \bar{x} = 0$  με τη χρήση θεωρημάτων της άλγεβρας Boole ή με τη χρήση πίνακα αλήθειας.

**Μονάδες 8**

### ΟΜΑΔΑ Β

**B.1** Στο κύκλωμα του παρακάτω σχήματος δίνονται:  
 $V=10V, R_1=R_2=R_3=R_4=3\Omega$



Να υπολογισθούν:

- α. η ισοδύναμη αντίσταση  $R_{AB}$  μεταξύ των σημείων **A** και **B** του κυκλώματος.

**Μονάδες 5**

- β. η τάση  $V_x$ .

**Μονάδες 5**

- B.2** Ενισχυτής μεγαφωνικής εγκατάστασης, που δέχεται από το μικρόφωνο σήμα με τάση εισόδου πλάτους  $V_{0εισ.}=100\text{mV}$  και ένταση ρεύματος εισόδου πλάτους  $I_{0εισ.}=100\text{mA}$ , τροφοδοτεί ηχείο με σήμα που έχει τάση εξόδου πλάτους  $V_{0εξ.}=10\text{V}$  και ένταση ρεύματος εξόδου πλάτους  $I_{0εξ.}=1\text{A}$ .

Να υπολογισθούν:

- α. η απολαβή ρεύματος σε dB.

**Μονάδες 5**

- β. η απολαβή ισχύος σε dB.

**Μονάδες 5**

- B.3** Πραγματικό πηνίο με ωμική αντίσταση  $R=400\Omega$  και συντελεστή αυτεπαγωγής  $L=0,4\text{H}$  διαρρέεται από ρεύμα ενεργού τιμής  $I_{εν.}=100\sqrt{2}\text{mA}$  και κυκλικής συχνότητας  $\omega=1000\text{rad/s}$ .

Να υπολογιστούν:

- α. η επαγωγική αντίσταση του πηνίου  $X_L$ .

**Μονάδες 4**

- β. η σύνθετη αντίσταση του πηνίου  $Z_{\Pi}$ .

**Μονάδες 4**

- γ. η ενεργός τιμή της τάσης στα άκρα του πραγματικού πηνίου  $V_{\Pi,εν.}$ .

**Μονάδες 4**

- δ. η ενεργός τιμή της τάσης στην ωμική αντίσταση του πηνίου  $V_{R,εν.}$ .

**Μονάδες 4**

- ε. ο συντελεστής ισχύος (συνφ) του κυκλώματος.

**Μονάδες 4**

ΑΡΧΗ 6ΗΣ ΣΕΛΙΔΑΣ

Στη συνέχεια προστίθεται σε σειρά πυκνωτής χωρητικότητας  $C=10 \mu\text{F}$ .

Να υπολογιστούν:

**στ.** η σύνθετη αντίσταση  $Z$  του κυκλώματος.

**Μονάδες 5**

**ξ.** ο νέος συντελεστής ισχύος (συνφ') του κυκλώματος.

**Μονάδες 5**

(Δίνεται  $\frac{\sqrt{2}}{2} = 0,707$ )

**ΟΔΗΓΙΕΣ (για τους εξεταζόμενους)**

1. Στο τετράδιο να γράψετε μόνο τα προκαταρκτικά (ημερομηνία, εξεταζόμενο μάθημα, κατεύθυνση). **Να μην αντιγράψετε τα θέματα στο τετράδιο.**
2. Να γράψετε το ονοματεπώνυμό σας στο πάνω μέρος των φωτοαντιγράφων, αμέσως μόλις σας παραδοθούν. **Καμιά άλλη σημείωση δεν επιτρέπεται να γράψετε.**  
Κατά την αποχώρησή σας να παραδώσετε μαζί με το τετράδιο και τα φωτοαντίγραφα.
3. Να απαντήσετε **στο τετράδιό σας σε όλα** τα θέματα.
4. Να γράψετε τις απαντήσεις σας μόνο με μπλε ή μόνο με μαύρο στυλό. Μπορείτε να χρησιμοποιήσετε μολύβι μόνο για σχέδια, διαγράμματα και πίνακες.
5. Κάθε απάντηση επιστημονικά τεκμηριωμένη είναι αποδεκτή.
6. Διάρκεια εξέτασης: τρεις (3) ώρες μετά τη διανομή των φωτοαντιγράφων.
7. Χρόνος δυνατής αποχώρησης: μετά τη 10.30' πρωινή.

**ΚΑΛΗ ΕΠΙΤΥΧΙΑ**

**ΤΕΛΟΣ ΜΗΝΥΜΑΤΟΣ**