

**ΦΥΣΙΚΗ
ΓΕΝΙΚΗΣ ΠΑΙΔΕΙΑΣ
Β' ΕΝΙΑΙΟΥ ΛΥΚΕΙΟΥ
2002**

ΕΚΦΩΝΗΣΕΙΣ

ΘΕΜΑ 1ο

Στις ερωτήσεις **1 - 5** να γράψετε στο τετράδιό σας τον αριθμό της ερώτησης και δίπλα το γράμμα που αντιστοιχεί στη σωστή απάντηση.

- 1.** Η αντίσταση ενός μεταλλικού αγωγού που βρίσκεται σε σταθερή θερμοκρασία
- α.** εξαρτάται από την τάση στα άκρα του αγωγού
 - β.** εξαρτάται από την ένταση του ρεύματος που τον διαρρέει
 - γ.** είναι ανάλογη της διατομής του αγωγού
 - δ.** είναι ανάλογη του μήκους του αγωγού.

Μονάδες 4

- 2.** Η KWh (κιλοβατώρα) είναι μονάδα μέτρησης
- α.** ενέργειας
 - β.** ισχύος
 - γ.** έντασης ρεύματος
 - δ.** ηλεκτρικού φορτίου.

Μονάδες 4

- 3.** Η ηλεκτρική ισχύς που προσφέρεται σε έναν ανεμιστήρα είναι 40W. Αν ο συντελεστής απόδοσης του ανεμιστήρα είναι 0,8, τότε η μηχανική ισχύς, την οποία αποδίδει ο ανεμιστήρας είναι:
- α.** 40 W **β.** 8 W **γ.** 32 W **δ.** 48 W.

Μονάδες 4

- 4.** Το μέτρο της έντασης του μαγνητικού πεδίου σε απόσταση r από ευθύγραμμο αγωγό απείρου μήκους, που διαρρέεται από ρεύμα έντασης I , είναι B . Σε απόσταση $2r$ από τον ίδιο αγωγό, το μέτρο της έντασης του μαγνητικού πεδίου είναι:
- α.** B **β.** $2B$ **γ.** $B/2$ **δ.** $B/4$.

Μονάδες 4

- 5.** Αν διπλασιάσουμε τον αριθμό σπειρών ανά μονάδα μήκους ενός σωληνοειδούς, τότε το μέτρο της έντασης του μαγνητικού πεδίου στο εσωτερικό του σωληνοειδούς
- α.** υποδιπλασιάζεται
 - β.** παραμένει το ίδιο
 - γ.** διπλασιάζεται
 - δ.** τετραπλασιάζεται.

Μονάδες 4

6. Να χαρακτηρίσετε στο τετράδιό σας τις προτάσεις που ακολουθούν, με το γράμμα **Σ**, αν είναι σωστές και με το γράμμα **Λ**, αν είναι λανθασμένες.
- α. Ο κανόνας του Lenz είναι αποτέλεσμα της αρχής διατήρησης της ενέργειας.
 - β. Όταν διαμαγνητικό υλικό τοποθετείται μέσα σε μαγνητικό πεδίο, τότε η ένταση του μαγνητικού πεδίου ελαττώνεται.
 - γ. Αν η απόσταση μεταξύ δύο σημειακών φορτίων αυξηθεί, τότε το μέτρο της δύναμης Coulomb μεταξύ των φορτίων θα αυξηθεί.
 - δ. Η περίοδος περιστροφής του δευτερολεπτο-δείκτη ενός ρολογιού είναι 1 δευτερόλεπτο.
 - ε. Ο πρώτος κανόνας του Kirchhoff εκφράζει την αρχή διατήρησης του φορτίου.

Μονάδες 5

ΘΕΜΑ 2ο

1. Ένα συμμάτινο πλαίσιο τοποθετείται κάθετα στις δυναμικές γραμμές ενός ομογενούς μαγνητικού πεδίου. Το πλαίσιο περιστρέφεται, ώστε να γίνει παράλληλο με τις δυναμικές γραμμές. Η επαγωγική τάση που αναπτύσσεται στο πλαίσιο είναι μεγαλύτερη (κατ' απόλυτη τιμή), όταν η περιστροφή γίνεται:

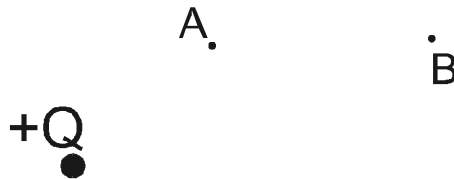
- α. αργά
- β. γρήγορα.

Μονάδες 2

Να αιτιολογήσετε την απάντησή σας.

Μονάδες 6

2. Έστω το ακίνητο σημειακό θετικό φορτίο Q του σχήματος.



- α. Να σχεδιάσετε στο τετράδιό σας τις δυναμικές γραμμές του ηλεκτρικού πεδίου που παράγει το φορτίο.

Μονάδες 2

- β. Σε ποιο από τα σημεία A ή B, το δυναμικό του πεδίου είναι μεγαλύτερο;

Μονάδες 2

Να αιτιολογήσετε την απάντησή σας.

Μονάδες 5

3. Κλειστό κύκλωμα περιλαμβάνει ηλεκτρική πηγή (\mathcal{E}, r), όπου \mathcal{E} η ηλεκτρεγερτική δύναμη της πηγής και r η εσωτερική της αντίσταση.

- α. Πότε λέμε ότι η πηγή είναι βραχυκυκλωμένη;

Μονάδες 4

- β. Να αποδείξετε ότι το ρεύμα βραχυκύκλωσης της ηλεκτρικής πηγής δίνεται από τη σχέση $I_{\beta} = \mathcal{E}/r$.

Μονάδες 4

ΘΕΜΑ 3ο

Οι οπλισμοί ενός επίπεδου πυκνωτή έχουν εμβαδόν $0,4\text{m}^2$, απέχουν απόσταση $8,85\text{mm}$ και συνδέονται με πηγή σταθερής τάσης $88,5\text{V}$. Μεταξύ των οπλισμών του πυκνωτή υπάρχει κενό. Η απόλυτη διηλεκτρική σταθερά του κενού είναι $\epsilon_0 = 8,85 \cdot 10^{-12} \frac{\text{C}^2}{\text{N} \cdot \text{m}^2}$:

α. Να υπολογιστεί η χωρητικότητα του πυκνωτή.

Μονάδες 6

β. Από σημείο του θετικά φορτισμένου οπλισμού του πυκνωτή ελευθερώνεται, χωρίς αρχική ταχύτητα, θετικά φορτισμένο σωματίδιο αμελητέου βάρους με φορτίο $3,2 \cdot 10^{-19}\text{C}$. Να υπολογιστεί το μέτρο της δύναμης που ασκείται στο φορτίο.

Μονάδες 6

γ. Να υπολογιστεί η κινητική ενέργεια που έχει το σωματίδιο όταν φτάνει στον αρνητικά φορτισμένο οπλισμό.

Μονάδες 7

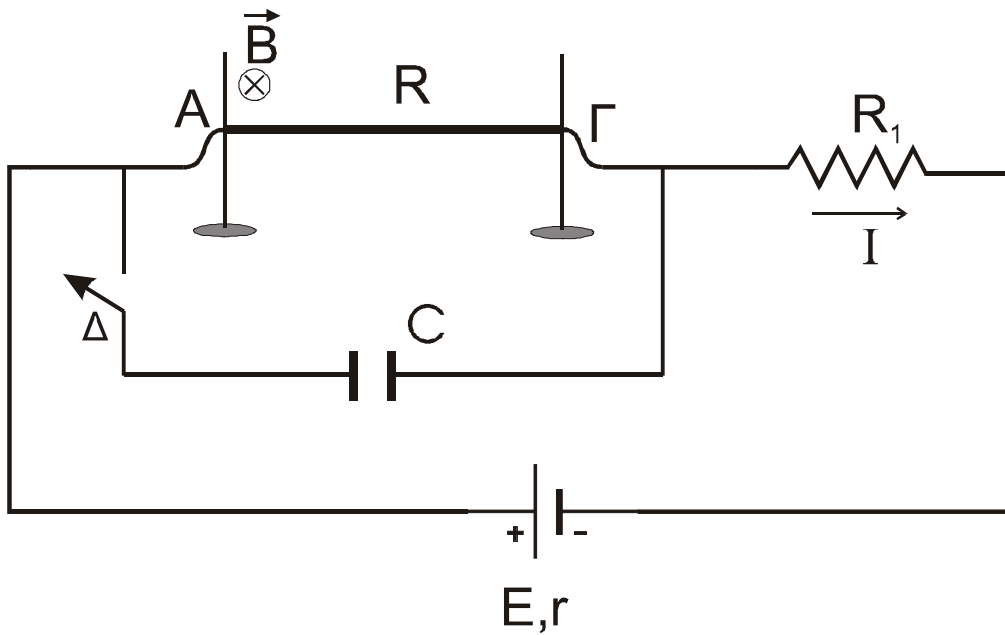
δ. Ο χώρος μεταξύ των οπλισμών του πυκνωτή καλύπτεται πλήρως με μονωτικό υλικό (διηλεκτρικό) που έχει σχετική διηλεκτρική σταθερά $\epsilon=4,5$. Να υπολογίσετε τη νέα τιμή της χωρητικότητας του πυκνωτή.

Μονάδες 6

ΘΕΜΑ 4ο

Ο ευθύγραμμος ομογενής αγωγός ΑΓ του σχήματος έχει μήκος $l=0,2\text{m}$, διατομή $S=4 \cdot 10^{-7}\text{m}^2$, μάζα $m=8 \cdot 10^{-4}\text{Kgr}$, αντίσταση $R=0,05\Omega$ και είναι συνεχώς κάθετος σε δύο κατακόρυφους μονωτικούς στύλους, πάνω στους οποίους μπορεί να ολισθαίνει χωρίς τριβές. Ο αγωγός βρίσκεται μέσα στο πεδίο βαρύτητας και μέσα σε οριζόντιο ομογενές μαγνητικό πεδίο, έντασης \mathbf{B} κάθετο στο επίπεδο των δύο στύλων και με φορά όπως φαίνεται στο σχήμα.

Στον αγωγό συνδέεται σε σειρά ωμική αντίσταση $R_1=8,95\Omega$ και πηγή συνεχούς ρεύματος με ηλεκτρεγερτική δύναμη $E=10\text{V}$ και εσωτερική αντίσταση $r=1\Omega$. Στα άκρα του αγωγού ΑΓ συνδέεται παράλληλα προς τον αγωγό πυκνωτής χωρητικότητας $C=10^{-7}\text{F}$ μέσω διακόπτη Δ. Στην αρχή ο διακόπτης Δ είναι ανοικτός, ο πυκνωτής αφόρτιστος και ο αγωγός ισορροπεί. (Δίνεται $g=10\text{m/s}^2$).



- α. Να υπολογιστεί η ειδική αντίσταση του υλικού του αγωγού,
Μονάδες 6
- β. Να υπολογιστεί η ένταση του ρεύματος I που διαρρέει το κύκλωμα,
Μονάδες 6
- γ. Να υπολογιστεί το μέτρο της έντασης B του μαγνητικού πεδίου.
Μονάδες 6
- δ. Σταθεροποιούμε τον αγωγό στη θέση ισορροπίας του και κλείνουμε το διακόπτη Δ . Να υπολογιστεί η τελική τιμή της ενέργειας του πυκνωτή.
Μονάδες 7

ΑΠΑΝΤΗΣΕΙΣ

ΘΕΜΑ 1ο

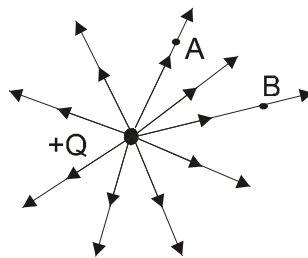
1	δ	
2	α	
3	γ	
4	γ	
5	γ	
6	α	Σ
	β	Σ
	γ	Λ
	δ	Λ
	ε	Σ

ΘΕΜΑ 2ο

1. β

Αιτιολόγηση: Από τον τύπο $E_{επ} = N |\Delta\Phi|/\Delta t$ προκύπτει ότι η $E_{επ}$ είναι αντιστρόφως ανάλογη του χρονικού διαστήματος που διαρκεί η περιστροφή. Άρα, όταν το πλαίσιο περιστρέφεται γρήγορα (για μικρό Δt), η $E_{επ}$ είναι μεγαλύτερη.

2.α



2.β.

Το δυναμικό είναι μεγαλύτερο στο σημείο A, γιατί $r_A < r_B \Rightarrow 1/r_A > 1/r_B$.

άρα και

$$\left. \begin{aligned} V_A &= K \frac{Q}{r_A} \\ V_B &= K \frac{Q}{r_B} \end{aligned} \right\} V_A > V_B \quad \text{για } Q > 0.$$

3.

α. σελ. 98, "Αν συνδέσουμε ... είναι βραχυκυκλωμένη".

β. σελ. 98, "Από το νόμο του Ohm ... ρεύμα βραχυκύκλωσης".

ΘΕΜΑ 3ο

$$S = 0,4 \text{ m}^2$$

$$\ell = 8,85 \text{ mm} = 8,85 \cdot 10^{-3} \text{ m}$$

$$V = 88,5 \text{ V}$$

$$\varepsilon_0 = 8,85 \cdot 10^{-12} \text{ C}^2/\text{N} \cdot \text{m}^2.$$

$$q = 3,2 \cdot 10^{-19} \text{ C}$$

$$\varepsilon = 4,5$$

$$\alpha) C_0 = \varepsilon_0 \frac{S}{\ell} \Rightarrow C_0 = 0,4 \cdot 10^{-9} \text{ F}$$

$$\beta) E = V/\ell \Rightarrow E = 10^4 \text{ V/m}$$

$$F = E \cdot q \Rightarrow F = 3,2 \cdot 10^{-15} \text{ N}$$

$$\gamma) \Theta_{\text{ΜΚΕ}}$$

$$K_{\text{ΤΕΛ}} - K_{\text{αΡΧ}} = W \Rightarrow K_{\text{ΤΕΛ}} = q \cdot V \Rightarrow K_{\text{ΤΕΛ}} = 283,2 \cdot 10^{-19} \text{ J}$$

$$\delta) \varepsilon = C/C_0 \Rightarrow C = \varepsilon \cdot C_0 \Rightarrow C = 1,8 \cdot 10^{-9} \text{ F}.$$

ΘΕΜΑ 4ο

$$\ell = 0,2 \text{ m}$$

$$S = 4 \cdot 10^{-7} \text{ m}^2$$

$$m = 8 \cdot 10^{-4} \text{ Kg}$$

$$R = 0,05 \Omega$$

$$R_1 = 8,95 \Omega$$

$$E = 10 \text{ V}, r = 1 \Omega$$

$$C = 10^{-7} \text{ F}$$

$$g = 10 \text{ m/s}^2$$

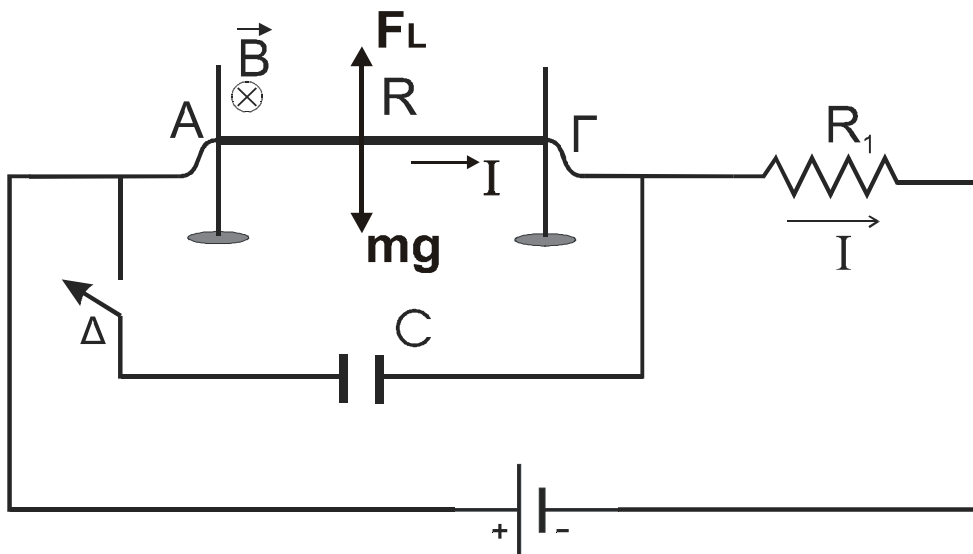
$$\alpha) R = \rho \frac{\ell}{S} \Rightarrow \rho = \frac{R \cdot S}{\ell} \Rightarrow \rho = 10^{-7} \Omega \cdot \text{m}$$

$$\beta) R_{\text{ολ}} = R + R_1 + r = 10 \Omega$$

$$I = \frac{E}{R_{\text{ολ}}} \Rightarrow I = 1 \text{ A}$$

$$\gamma) \Sigma F = 0 \Rightarrow F_L = m \cdot g \Rightarrow B \cdot I \cdot \ell = m \cdot g \Rightarrow$$

$$\Rightarrow B = \frac{m \cdot g}{I \ell} \Rightarrow B = 400 \cdot 10^{-4} \Rightarrow B = 4 \cdot 10^{-2} \text{ T}$$



- δ) Ο πυκνωτής φορτίζεται και λειτουργεί ως ανοικτός διακόπτης, συνδεδεμένος παράλληλα με τον αντιστάτη R.

$$\text{Άρα: } V_C = V_R = I \cdot R \Rightarrow V_C = 0,05 \text{ V}$$

$$U = \frac{C \cdot V^2}{2} \Rightarrow U = 12,5 \cdot 10^{-11} \text{ J}$$